



# [ *promoquattro* ]

ARTÍCULOS PROMOCIONALES  
Y PROYECTOS ESPECIALES

[ *promoquattro* ]



## TARRO PILSEN

- Tarro con doble pared de acero inoxidable con asa.
- **Material:** Acero inoxidable
- **Medidas:** 11 x 8 cm
- **Capacidad:** 400 ml
  
- **Técnica de decorado:** Grabado láser



[ *promoquattro* ]



## TERMO ROCKET

- Termo de doble pared con interior de plástico y base exterior de acero inoxidable, cuenta con tapa de plástico y válvula de seguridad.
- **Material:** Metal / plástico
- **Medidas:** 17.2 x 7.8 cm
- **Capacidad:** 480 ml
- **Técnica de decorado:** Grabado láser



[ promo*quattro* ]



## TERMO DIMASH

- Doble pared. Pared interna y externa de acero inoxidable. Sellado a vacío. Tapa de plástico con cierre de rosca y sobretapa giratoria de 3 posiciones con ranura para popote. Incluye popote y asa de plástico. Mantiene temperatura caliente 6 hrs y temperatura fría 8 hrs aproximadamente.
- Incluye caja individual.
- **Material:** Acero inoxidable
- **Medidas:** 6.7 x 23 cm
- **Capacidad:** 850 ml
- **Técnica de decorado:** Grabado láser



[ promo*quattro* ]



## TERMO HACHI

- Doble pared. Cerrado al vacío. Pared interna y externa de acero inoxidable. Tapa con sistema de rosca, sobretapa de silicón y aro metálico removible. Mantiene temperatura caliente 6 hrs y temperatura fría 8 hrs aproximadamente. Incluye caja individual.
- **Material:** Acero inoxidable
- **Medidas:** 5.5 x 18.5 cm
- **Capacidad:** 450 ml
- **Técnica de decorado:** Grabado láser





## TERMO MOCHA

- Doble pared. Cerrado al vacío. Pared interna y externa de acero inoxidable. Incluye tapa de plástico con cierre de rosca y válvula de seguridad. Banda de silicón texturizada antiderrapante. Mantiene temperatura caliente 6 hrs y temperatura fría 8 hrs. Incluye caja individual.
- **Material:** Acero inoxidable
- **Medidas:** 6.5 x 20 cm
- **Capacidad:** 500 ml
- **Técnica de decorado:** Grabado láser



[ *promoquattro* ]



## TERMO CALYPSO

- Doble pared. Cerrado al vacío. Pared interna y externa acero inoxidable. Tapa de rosca con terminado rubber para grabado efecto espejo. Incluye asa y caja individual.
- **Material:** Acero inoxidable / plástico
- **Medidas:** 7.5 x 28 cm
- **Capacidad:** 750 ml
  
- **Técnica de decorado:** Grabado láser





## TERMO LOWBALL

- Tecnología TrueBarrier™ que usa aislamiento de triple pared. Doble pared de acero inoxidable y una capa de revestimiento de cobre. Cerrado al vacío. Material BPA free. Tapa de tritán con deslizador para evitar derrames.
- **Material:** Acero inoxidable / tritán
- **Medidas:** 8.4 x 10 cm
- **Capacidad:** 295 ml
- **Técnica de decorado:**







## TERMO ICONIC

- Tecnología TrueBarrier™ que usa aislamiento de triple pared. Doble pared de acero inoxidable y una capa de revestimiento de cobre. Cerrado al vacío. Material BPA free. Tapa de bambú. Contiene filtro de acero inoxidable. Banda de silicón ajustable y removible. Terminado rugoso. Base antiderrapante. Mantiene temperatura caliente 12 hrs y fría 24 hrs aproximadamente. Incluye caja individual.
- **Material:** Silicón / Acero inoxidable
- **Medidas:** 7 x 24.6 cm
- **Capacidad:** 590 cm
- **Técnica de decorado:**



[ promo*quattro* ]



## TARRO EDDY

- Tarro de vidrio para cerveza.
- **Material:** Vidrio
- **Medidas:** 9.2 X 17.5 cm
- **Capacidad:** 800 ml
- **Técnica de decorado:** Serigrafía



[ promo*quattro* ]



## TARRO NORWAY

- Tarro para bebidas frías o calientes. Aislamiento al vacío. Acero inoxidable de doble pared. Terminado rugoso. Incluye asa amplia de plástico y caja individual
- **Material:** Acero inoxidable
- **Medidas:** 8.3 x 9.8 x 17.2 cm
- **Capacidad:** 710 ml
  
- **Técnica de decorado:** Grabado láser





## SET SHAKER SALÓN

- Set para preparación de bebidas. Incluye shaker y vaso metálico de doble pared, sellados al vacío.
- **Material:** Acero inoxidable
- **Medidas:** 9 x 23 cm Shaker / 8.5 x 11.2 cm Vaso / 25 x 28 x 9.5 Caja
- **Capacidad:** Shaker 500 ml / Vaso 350 ml
- **Técnica de decorado:** Grabado láser





## SET DE BAR ISLAY

- Set de bar. Incluye licorera, vaso de cristal, 4 enfriadores de piedra, bolsa de terciopelo con cierre de jareta y estuche de madera.
- **Material:** Vidrio / madera
- **Capacidad:** 200 ml
- **Técnica de decorado:** Grabado Láser





## SET DE BAR DUNDEE

- Set de bar. Incluye vaso de cristal, 3 enfriadores de piedra y estuche de madera.
- **Material:** Vidrio / madera
- **Medidas:** 13.3 x 18.2 x 9.8 cm
- **Capacidad:** 280 ml
- **Técnica de decorado:** Grabado láser



[ promo*quattro* ]



## DESTAPADOR ALIUM

- Este destapador de metal sólido combina sofisticación y utilidad.
- Su diseño ergonómico asegura un agarre cómodo y seguro, lo que permite retirar las tapas de las botellas con un movimiento suave y preciso, sin esfuerzo
- **Material:** Metal
- **Medidas:** 11.8 x 4.1 cm
- **Técnica de decorado:** Metal



[ promo*quattro* ]



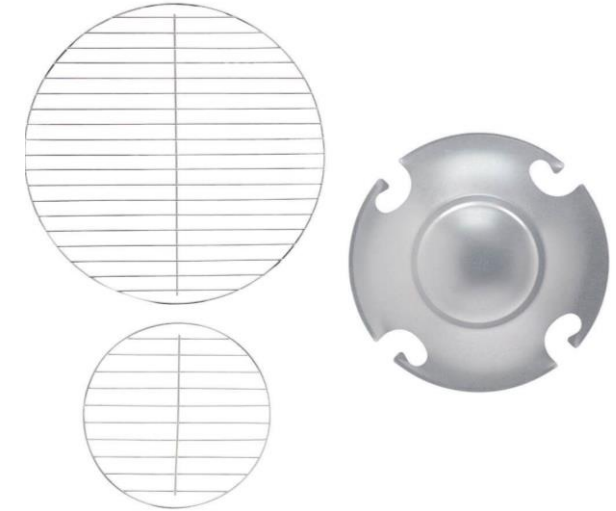
## ASADOR KAOKO

- Incluye parrilla.
- **Material:** Metal
- **Medidas:** 33 x 43 cm
- **Técnica de decorado:** Serigrafía





[ promo*quattro* ]



## ASADOR BERNAL

- Asador portátil de carbón. Incluye parrilla de cocción en acero inoxidable, patas y recolector de cenizas fáciles de quitar, tapa con difusor de temperatura y agarradera fría al tacto en tapa.
- **Material:** Metal
- **Medidas:** 39 x 65 cm
  
- **Técnica de decorado:** Serigrafía



[ *promoquattro* ]



## SET DE BBQ BONET

- Set de BBQ en estuche de poliéster. Incluye 8 utensilios: pinzas, tenedor asador, 4 espadas para brochetas, brocha y volteador.
- **Material:** Poliéster / Acero inoxidable
- **Medidas:** 115 x 38 cm
- **Técnica de decorado:** Serigrafía



[ promo*quattro* ]



## SET BBQ COWBOY

- Estuche portátil con utensilios para BBQ. Incluye 3 utensilios: pinzas para carne, tenedor y volteador.
- **Material:** Poliéster / Acero inoxidable
- **Medidas:** 13.5 x 49.5 x 5 cm
- **Técnica de decorado:** Serigrafía





## MANDIL ANGUS

- Delantal de curpiel con dos bolsas frontales, 4 arillos metálicos, correa superior ajustable y dos cintas laterales para ajuste en cintura.
- **Material:** Curpiel
- **Medidas:** 76 x 55 cm
- **Técnica de decorado:** Serigrafía



[ *promoquattro* ]



## MANDIL GRELHA

- Incluye 3 bolsillos frontales y correa para cuello ajustable por medio de broche metálico.
- **Material:** Mezclilla
- **Medidas:** 59 x 76 cm
- **Técnica de decorado:** Serigrafía





## LONCHERA TANVI

- Lonchera con interior plastificado. Cuenta con bolsillo principal frontal con cierre, para almacenar alimentos de forma segura.
- **Material:** Poliéster
- **Medidas:** 28 x 24 x 15 cm
- **Técnica de decorado:** Serigrafía



[ promo*quattro* ]



## SET LERNA

- Bolsa principal con función de hielera. Incluye bolsa frontal con 3 compartimentos internos para el set de cuchillo, espátula y tenedor. Incluye asa para colgar en hombros y 2 bolsas laterales de red.
- **Material:** Acero Inoxidable Utensilios / Poliéster Hielera
- **Medidas:** 18 x 24.5 cm
- **Técnica de decorado:** Serigrafía





## GORRA BAZUKA

**Corte:** bajo

**Frente:** suave

**Numero de paneles:** 6

**Gajos frontales:** al tono

**Gajos laterales:** al tono

**Gajos traseros:** al tono

**Composición:** 100 % algodón

**Costuras:** al tono

**Ojillos:** al tono

**Botón:** al tono

**Visera:** curva, preformada

**Sándwich:** ninguno

**Broche:** hebilla metálica

**Técnica de decorado:** Bordado







## MALETA POID

- Maleta con diseño deportivo. El compartimento principal con cierre. Con un bolsillo interno con cierre y un bolsillo interno simple. El bolsillo lateral con zapatera y el bolsillo trasero con forro.
- **Material:** Poliuretano
- **Medidas:** 50 x 25 x 26 cm
- **Técnica de decorado:** Serigrafía





## MOCHILA TASK

- Aún con su generoso tamaño, esta mochila se distingue por su sorprendente ligereza, lo que la convierte en una compañera ideal para viajes o uso diario. Fabricada con materiales repelentes al agua que además son de fácil limpieza para que siempre luzca impecable.
- Cierres anti-bloqueo en todos sus bolsillos, garantizando un acceso rápido y sin complicaciones
- **Material:** Membrana Dermalis
- **Medidas:** 44 x 31 x 16 cm
- **Técnica de decorado:** Bordado





## BOLSA BYGE

- Compartimento principal con cierre y varilla metálica la cual permite mantener la estructura de la bolsa. Su abertura extra ancha permite el fácil acceso a las herramientas. 10 bolsillos internos y 10 externos. Incluye asas de mano y correa ajustable y removible con broche metálico para hombro.
- **Material:** Poliéster
- **Medidas:** 28 x 21 x 18 cm
- **Técnica de decorado:** Serigrafía





## PORTA HERRAMIENTAS GRADITI

- Bolsa para herramientas ideal para sostener y tener acceso rápido a destornilladores, llaves, cintas, martillo, pinzas etc... Incluye 5 compartimentos, 1 porta martillo y cinturón ajustable con broche de plástico.
- **Material:** Poliéster
- **Medidas:** 28 x 27.5 cm
- **Técnica de decorado:** Serigrafía





## SET DE HERRAMIENTAS MEISSA

- Set de herramientas en estuche con cierre y cremallera. Contiene 11 piezas, todas sujetadas con elástico anti deslizante: Cúter, pinza alicate, martillo, 2 destornilladores de diferentes puntas (punta plana y punta Phillips), un destornillador tester y 5 llaves Allen. Presentación en caja de regalo.
- **Material:** Poliéster
- **Medidas:** 27 x 14 x 4.5 cm
- **Técnica de decorado:** Serigrafía



[ promo*quattro* ]



## DESARMADOR AZADY

- Contiene 8 diferentes puntas de desarmador (4 puntas de cruz y 4 puntas planas). Incluye clip.
- **Material:** Metal
- **Medidas:** 1.4 x 11.1 cm
- **Técnica de decorado:** Serigrafía



[ promo*quattro* ]



## BOLIGRAFO ZAMANI

- Bolígrafo infinito con recubrimiento metalizado y tapón de plástico. Incluye touch screen y parte superior desprendible con borrador en su interior.
- **Material:** Aluminio / plástico
- **Medidas:** 0.9 x 14.9 cm
- **Técnica de decorado:** Grabado láser



[ *promoquattro* ]



## SET DE LIBRETA JINSEI

- Set de regalo que incluye una libreta de 80 hojas con pasta rígida y solapa magnética, un bolígrafo metálico y un repuesto de tinta adicional. Caja de regalo incluida.
- **Material:** Curpiel
- **Medidas:** 15 x 21 cm
- **Técnica de decorado:**







## SET PERE

- Set de regalo con caja rígida con cierre de solapa imantada. Contiene llavero de curpiel con aro metálico con giro de 360°, billetera de curpiel y audífonos bluetooth con base recargable.
- **Medidas:** 23 x 18 x 3.5 cm
- **Técnica de decorado:** Serigrafía





## SET HEIKKI

- Set de regalo con caja rígida con cierre de solapa imantada. Contiene licorera de acero inoxidable, pinza con 9 funciones y llavero de curpiel con aro metálico con giro de 360°
- **Medidas:** 23 x 18 x 3.5 cm
- **Técnica de decorado:** Serigrafía





## TARGET

- Juego de dardos magnéticos con telón de poliéster enrollable y asa para colgar. Incluye 4 dardos, tablero magnético con diversos blancos y estuche cilíndrico de cartón.
- **Material:** Poliéster
- **Medidas:** 42 x 37 cm
- **Técnica de decorado:** Serigrafía



[ promo*quattro* ]



## NAVAJA PAGONG

- Herramienta plegable con 9 funciones: lima, abre latas, doble destapador, sierra, desarmador de cruz, dos desarmadores planos, navaja, pinzas y seguro de bloqueo. Incluye funda.
- **Material:** Metal
- **Medidas:** 16 x 13.5 cm
- **Técnica de decorado:** Grabado láser





## NAVAJA DAGA

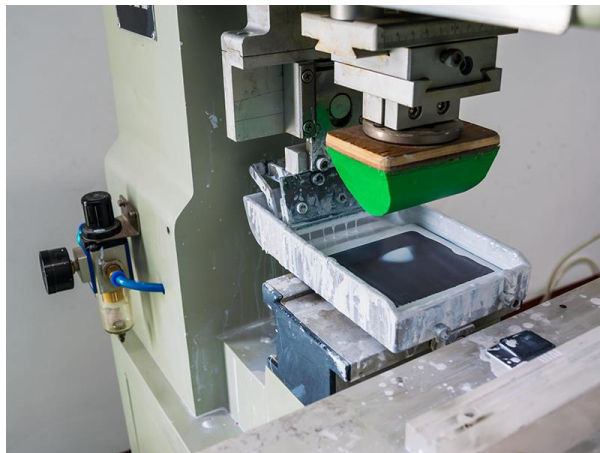
- Navaja metálica multiusos con 12 funciones que contiene: lámpara de 1 LED con 3 baterías incluidas, tijeras, destapador de punta y plana, 2 navajas, sierra, desarmador de cruz, lima, enhebrador de agujas y un saca corcho, cuenta con arillo para usar como llavero. Incluye estuche.
- **Material:** Metal
- **Medidas:** 9 x 2.5 cm
- **Técnica de decorado:** Grabado láser



# NUESTROS SERVICIOS



Serigrafía



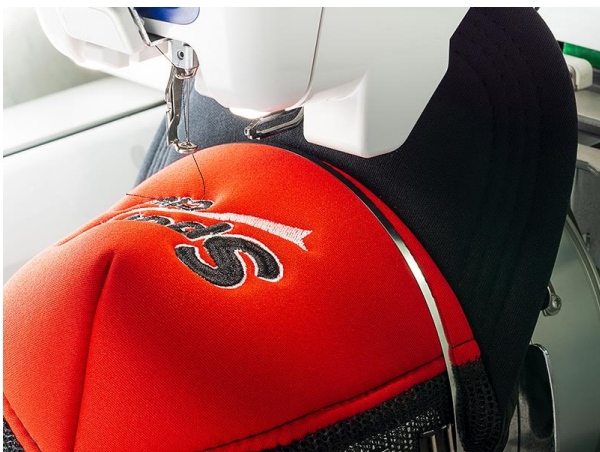
Tampografía



Sublimado



DTF



Bordado



Full color



Gota de resina



Grabado láser

**PPAI**

**AMPPRO**

📞 33 2005 8091 - 33 9627 4666

📍 Guadalajara, Jalisco

📷 [Promoquattro](#)

🌐 [Promoquattro](#)

📘 [Promoquattro Artículos Promocionales](#)

🌐 [www.promoquattro.com](http://www.promoquattro.com)

➡ Da click y visita nuestras redes

[ *promoquattro* ]

ARTÍCULOS PROMOCIONALES  
Y PROYECTOS ESPECIALES

